

DRK-128C 口罩耐摩擦测定仪



DRK-128C 口罩耐摩擦测定仪用于测定机织物和针织物的耐磨损性能，也可适用于非织造物。不适用于长绒毛织物。可用于测定毛织物在轻微压力下的起毛球性能。不适用于厚度超过 3mm 的毛织物。

适用标准：

GB/T4802.2、GB/T21196.1~4、GB8690、ASTMD4966、ASTMD4970、ISO12945.2

仪器结构特征：

- 1、本机由仪器主体和电气两部分组成，是台式结构。金属构件是仪器的主体，它通过电控系统来进行试验工作。其动作由电机驱动，经过减速器、导板等驱动磨头运动，磨头运动的轨迹与织物的实际磨损过程相似。
- 2、当预置次数完成后，仪器自动停机。
- 3、人机界面操作简单方便，显示直观。

仪器主要规格和技术特征：

- 1、磨擦头位数：9 个
- 2、试样夹直径：Φ38mm 和Φ90mm
- 3、磨台直径：Φ120mm
- 4、直径 38mm 试样夹和导向杆总重量为：(198±2) g
直径 90mm 试样夹、导向杆和 O 型橡胶圈总重量为：(155±1) g
直径 90mm 试样夹、导向杆、O 型橡胶圈和加载块总重量为：(415±2) g

重锤：395g±2g、594g±2g

加载块和试样夹具组件的总质量应为：

大块(795±7)g 即施加在试样上的名义压力为 12 kPa

小块(595±7)g 即施加在试样上的名义压力为 9 kPa

5、记数范围：预置计数 1 ~ 990000 次

6、试验速度（磨头转速）：47.5±2.5r.p.m

注：标配只带 47.5±2.5r.p.m，其余 25r.p.m、75r.p.m 均需选配。

7、电源：220V±10%、50Hz

8、电机功率：120W

9、外形尺寸：850mm×600mm×400mm

10、重量：仪器 120kg 附件箱 22kg

仪器结构图：



图 1：仪器结构图

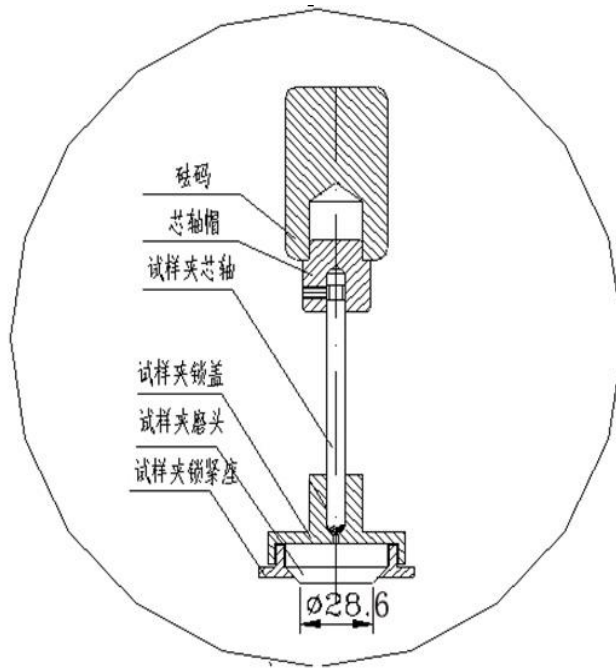


图 2：试样夹安装示意图

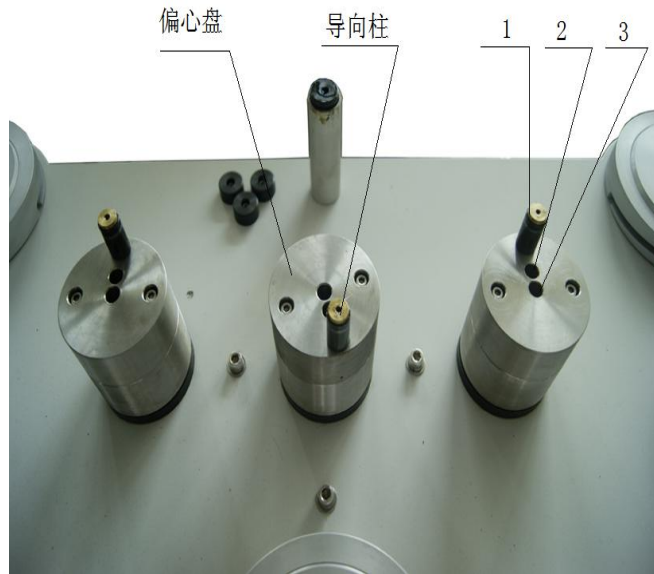


图 3：偏心盘